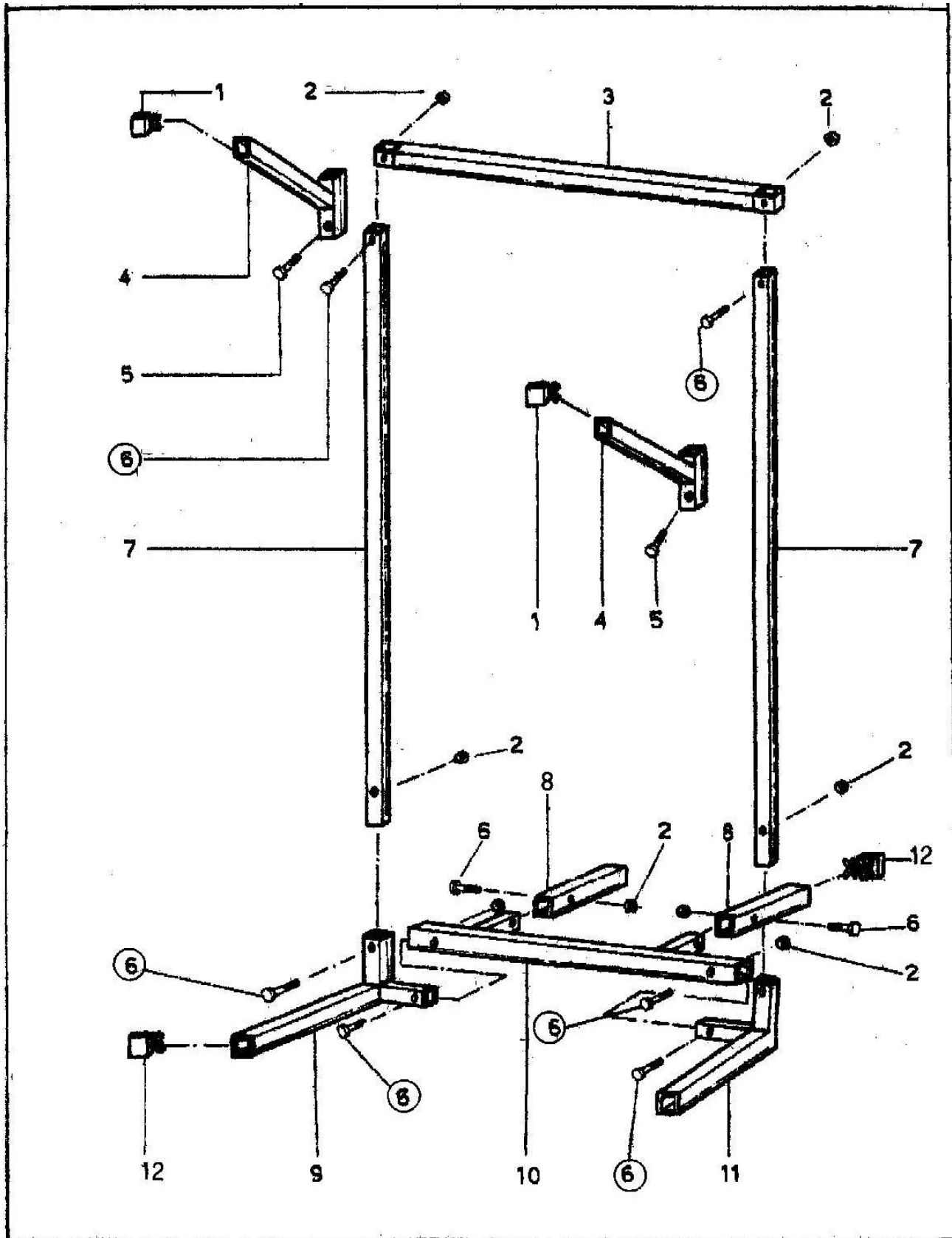


ART. 308 RASTRELLIERA PER PARAURTI



ART. 308 RASTRELLIERA PER PARAURTI

POS.	Q.TY	ART.NR.	DENOMINAZIONE	DIMEN. SIZES
1	8	C2002560	PUNTALE ALETTATO	35*35
2	14	C0005016	DADO ALTO	M10
3	1	A6511800	TRAVERSA SUPERIORE	
4	8	A0512300	BRACCIO SOSTEGNO	
5	8	C0000622	VITE	TE M10*16
6	8	C0000117	VITE	TE M10*50
7	2	D4050600	MONTANTE	
8	2	D0511000	BRACCIO TRAV.BASE	
9	1	A6511700	TRAVERSA LATERALE SX	
10	1	A0540700	BASE	
11	1	A6511900	TRAVERSA LATERALE DX	
12	4	C2002562	PUNTALE ALETTATO	40*40